

# **Преобразователи частоты**

## **RI200A**

**Краткое руководство по подключению  
внешних цепей и настройке параметров  
для работы в режиме ПИД –  
регулирования**

## **Краткое руководство по подключению внешних цепей и настройке параметров преобразователя частоты RI200A для работы в режиме ПИД-регулирования**

Для работы в режиме ПИД-регулирования необходимо установить минимальный набор параметров:

- **P00.04** = ... – max задаваемая частота двигателя;
- **P00.05** = ... – min задаваемая частота двигателя;
- **P00.06** = **7** – активация ПИД-регулятора для поста управления А;
- **P00.11** = ... – время разгона от 0 Гц до max Гц;
- **P00.12** = ... – время торможения от max Гц до 0 Гц;
- **P02.01** = ... – номинальная мощность двигателя (см. шильдик двигателя);
- **P02.02** = ... – номинальная частота двигателя (см. шильдик двигателя);
- **P02.03** = ... – номинальная скорость вращения двигателя (см. шильдик двигателя);
- **P02.04** = ... – номинальное напряжение двигателя (см. шильдик двигателя);
- **P02.05** = ... – номинальный ток двигателя (см. шильдик двигателя)
- **P05.37** = **2 В** – нижний предел аналогового входа AI2;
- **P09.02** = **1** – сигнал обратной связи AI2;
- **Установить переключку J4 в положение “Г”.**

Набор остальных параметров определяется схемой подключения.

## 1. Управление с клемм, задание опорного значения параметра с клемм

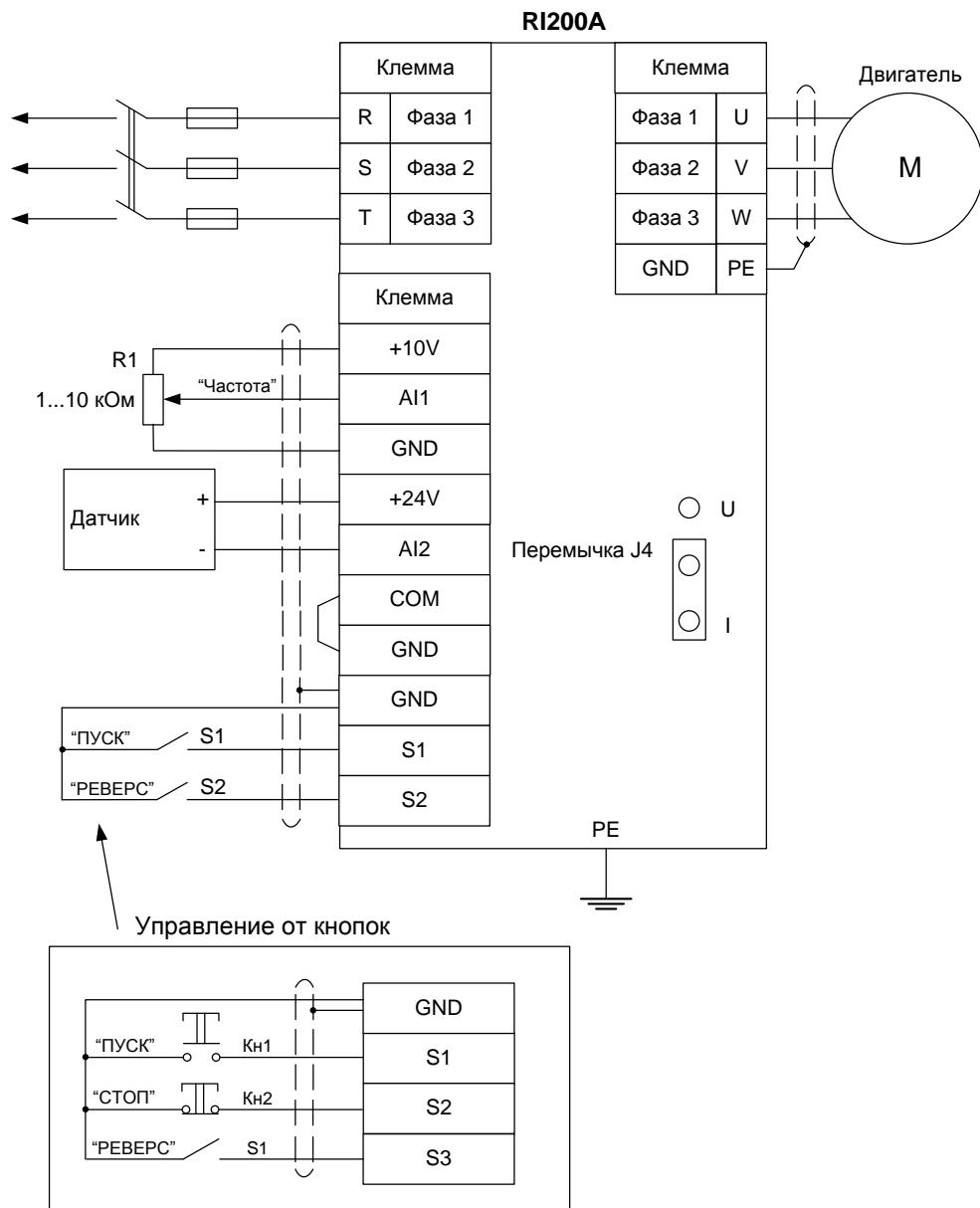


Рисунок 1 – Схема подключения к клеммам преобразователя частоты RI200A

### Установка параметров, необходимых для работы с данной схемой подключения:

- **P00.01 = 1** – управление с клемм ввода/вывода;
- **P05.02 = 2** – S2 = Реверс;
- **P05.13 = 0** – работа по двухпроводной схеме;
- **P09.00 = 1** – задание опорного значения параметра с аналогового входа №1.

### Работа от кнопок:

- **P05.02 = 3** – S2 = Стоп;
- **P05.03 = 2** – S3 = Реверс;
- **P05.13 = 2** – работа по трёхпроводной схеме.

## 2. Управление с клемм, задание опорного значения параметра с панели управления

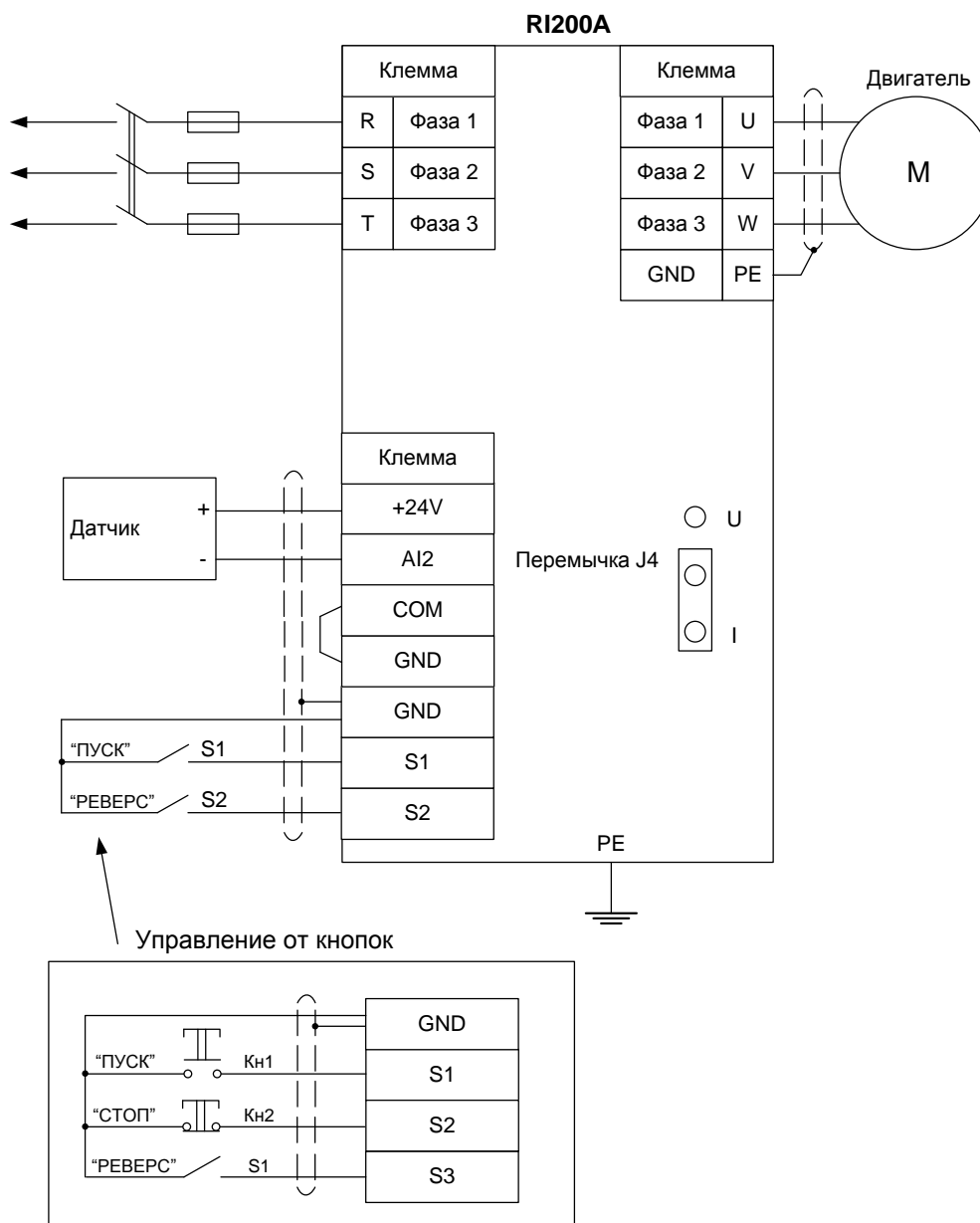


Рисунок 2 – Схема подключения к клеммам преобразователя частоты RI200A

### Установка параметров, необходимых для работы с данной схемой подключения:

- **P00.01 = 1** – управление с клемм ввода/вывода;
- **P05.02 = 2** – S2 = Реверс;
- **P05.13 = 0** – работа по двухпроводной схеме;
- **P09.00 = 0** – задание опорного значения параметра с панели управления;
- **P09.01 = ...** – опорное значение параметра, задаваемое в %.

### Работа от кнопок:

- **P05.02 = 3** – S2 = Стоп;
- **P05.03 = 2** – S3 = Реверс;
- **P05.13 = 2** – работа по трёхпроводной схеме.

### 3. Управление с панели управления, задание параметра с клемм

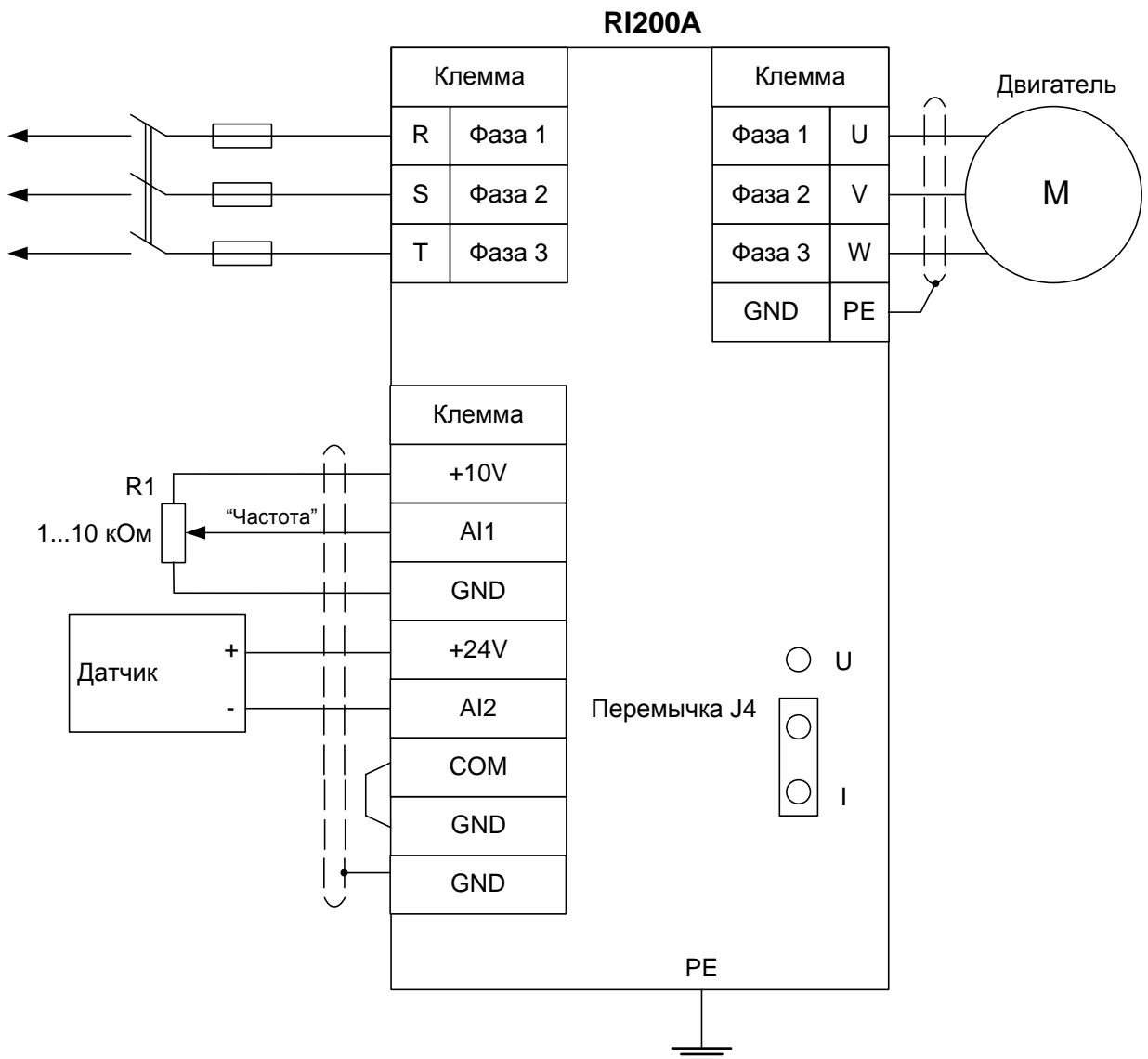


Рисунок 3 – Схема подключения к клеммам преобразователя частоты RI200A

**Установка параметров, необходимых для работы с данной схемой подключения:**

- **P00.01 = 0** – управление с панели управления;
- **P00.13 = 0** – Вперед, **1** – Реверс;
- **P09.00 = 1** – задание опорного значения параметра с аналогового входа №1.

4. Управление с панели управления, задание опорного значения параметра с панели управления

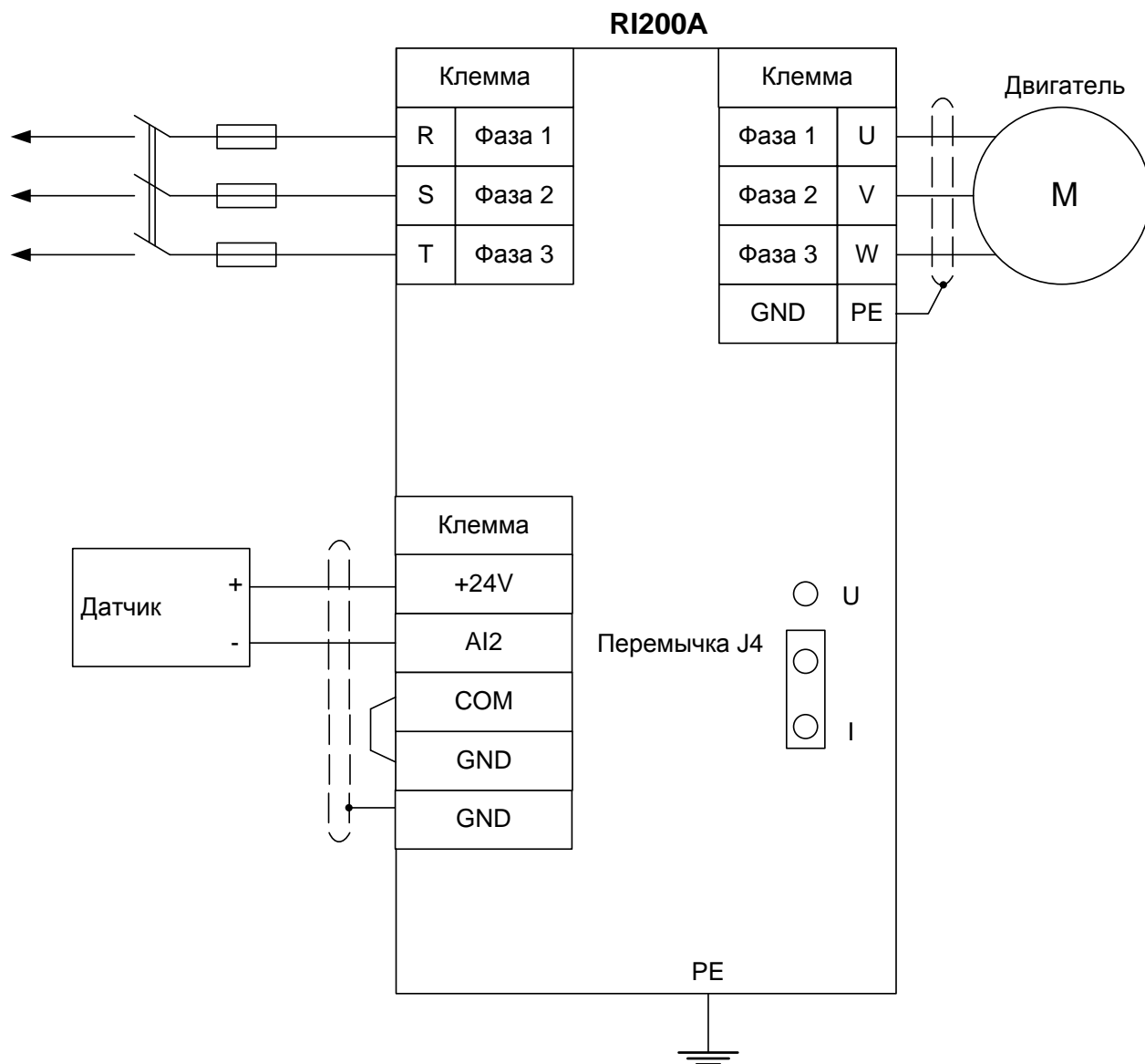


Рисунок 4 – Схема подключения к клеммам преобразователя частоты RI200A

**Установка параметров, необходимых для работы с данной схемой подключения:**

- **P00.01 = 0** – управление с панели управления;
- **P00.13 = 0** – Вперед, **1** – Реверс;
- **P09.00 = 0** – задание опорного значения параметра с панели управления;
- **P09.01 = ...** – опорное значение параметра, задаваемое в %.